

ИНСТРУКЦИЯ ПО ЭКСПЛУАТАЦИИ



ВИННЫЙ ХОЛОДИЛЬНИК (компрессорный, встраиваемый)



МОДЕЛЬ С89-КВВ3

Благодарим Вас за выбор нашего винного холодильника. Надеемся, что наши изделия придадут вашим винам особенный вкус и прекрасно сохранят их. Перед использованием рекомендуем ознакомиться с правилами безопасности и инструкцией.

ВНИМАНИЕ!

- Во избежание повреждения дверного уплотнителя, при вынимании полок заранее убедитесь, что дверь полностью открыта.
- Выберите правильное место для установки винного холодильника (шкафа). Не передвигайте шкаф, когда он слишком заполнен, т.к. это может привести к повреждению корпуса. Шкаф должен располагаться таким образом, чтобы электрическая вилка была легкодоступна, и чтобы невозможно было задеть случайно за компрессор руками.
- Изделие не предназначено для использования лицами (включая детей) с низкими физическими, сенсорными или умственными способностями, а также лицами, у которых отсутствуют знания и опыт использования изделия, за исключением случаев, когда они находятся под наблюдением ответственных за их безопасность лиц или после проведенного инструктажа по использованию изделия.
- Не оставлять детей без присмотра и не позволяйте им играть с изделием.
- В случае повреждения шнура питания, замена его должна выполняться производителем или его сервисным центром.

УБЕДИТЕЛЬНАЯ ПРОСЬБА НИ В КОЕМ СЛУЧАЕ НЕ УДЛИННЯТЬ ШНУР.

МЕРЫ ПРЕДОСТОРОЖНОСТИ

ВНИМАНИЕ!	Во избежание риска возгорания, электрошока или ранения соблюдайте следующие меры предосторожности:
<ul style="list-style-type: none">• Перед использованием винного шкафа прочитайте инструкцию• ВНИМАНИЕ, ОПАСНОСТЬ! Маленькие дети без надзора взрослых могут проникнуть в холодильник и существует реальный риск удушья. Отнеситесь к этому серьезно! Выброшенные и оставленные без присмотра изделия опасны. Поэтому перед тем, как выбросить старый винный шкаф: снимите дверь и не вынимайте полки, чтобы детям было сложнее забраться внутрь.• Не позволяйте детям играть, пользоваться или забираться в холодильник.• Не чистите изделие воспламеняемыми жидкостями. Испарения могут создать угрозу возгорания или взрыва.• Никогда не храните и не используйте вблизи этого или других изделий бензин или другие легковоспламеняющиеся жидкости и газы. Испарения могут создать угрозу возгорания или взрыва. Не храните взрывчатые вещества, такие как аэрозоль с легковоспламеняющимся содержимым, внутри шкафа.• ВНИМАНИЕ! Держите вентиляционные отверстия в изделии или в прилегающих к нему частях открытыми и незагроможденными.• ВНИМАНИЕ! Не используйте механические приборы и иные средства для ускорения процесса размораживания, кроме средств, рекомендованных производителем.• Изделие должно быть закреплено в соответствии с инструкцией во избежание риска падения и перемещения.• ВНИМАНИЕ! Не наносите повреждений холодильному контуру.• ВНИМАНИЕ! Не используйте электроприборы внутри отделений для хранения пищи, если они не рекомендованы к использованию производителем.• Если в изделиях присутствует хладагент R600a, воспламеняемые и взрывчатые вещества не должны храниться внутри или рядом с ними, чтобы избежать риска возгорания или взрыва. <p style="text-align: center;">- Сохраните указанные рекомендации.-</p>	

РЕКОМЕНДАЦИИ ПО УСТАНОВКЕ

Перед использованием винного шкафа:

- Уберите внешнюю и внутреннюю упаковку
- Перед тем, как подсоединить изделие к сети, оставьте его стоять в вертикальном положении в течение не менее 3-х часов. Это снизит риск возникновения неполадок в системе охлаждения, связанных с перевозкой.
- Почистите внутренние поверхности изделия мягкой тряпкой, смоченной в чуть теплой воде. Первоначально (когда изделие новое) могут присутствовать посторонние запахи.
- Данное изделие предназначено для использования в промышленных условиях, а также в подобных ситуациях, таких как:
 - На кухнях для сотрудников офисов, магазинов и т.д.
 - В небольших отелях, мотелях и подобных жилых помещениях
 - В отелях типа постель и завтрак (bed and breakfast)
 - Кейтеринг и подобные применения для не розничной торговли
- Пожалуйста, устанавливая изделие, выберите предназначенное для этого место.

УСТАНОВКА ВИННОГО ШКАФА

- Изделие предназначено для полностью встроенной установки.
- Изделие предназначено исключительно для хранения вина и напитков.
- Установите ваш винный шкаф в достаточно крепкую нишу, которая сможет выдержать вес заполненного шкафа. Выровняйте винный шкаф.
- Хладагент, используемый в данном изделии, легко воспламеняется. Поэтому не повреждайте систему охлаждения во время перевозки и эксплуатации. Располагайте винный шкаф вдали от прямых солнечных лучей и источников тепла (духовки, нагревателя, батареи и т.д.). Прямой солнечный свет может плохо повлиять на акриловый корпус, а источники тепла могут увеличить энергопотребление. Слишком низкая температура окружающей среды также может быть причиной неправильной работы изделия.
- Не располагайте изделие во влажных помещениях.
- Подключайте винный шкаф в специально для него отведенную, должным образом установленную и заземленную розетку. Ни в коем случае не убирайте и не отрезайте третий контакт (заземление). Любые вопросы по подключению к сети и / или заземлению должны быть адресованы сертифицированному электрику или авторизованному Сервисному Центру.

ВНИМАНИЕ

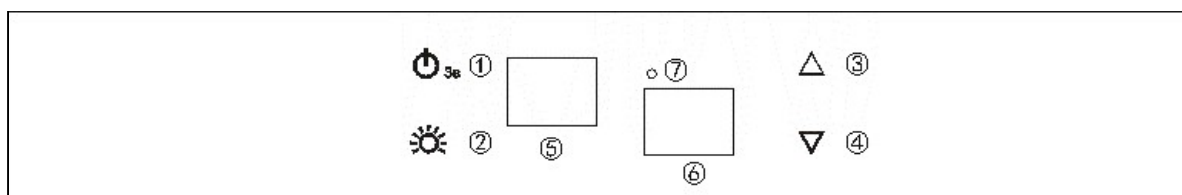
- Храните вино в закупоренных бутылках
- Не перегружайте изделие
- Не открывайте дверь лишней раз без необходимости
- Не закрывайте полки алюминиевой фольгой или иными материалами для полок, которые могут нарушить циркуляцию воздуха
- Если винный шкаф не использовался в течение долгого времени, рекомендуется перед повторным использованием почистить его, а затем оставить с приоткрытой дверью. Циркуляция воздуха предотвратит появление конденсата, плесени и запаха.





ПРЕДЕЛЬНЫЕ ЗНАЧЕНИЯ ТЕМПЕРАТУРЫ В ПОМЕЩЕНИИ

Изделие предназначено для работы в температурных условиях, указанных на табличке с температурным классом.

Температурный класс	Символ	Температурный диапазон (°С)
Расширенный умеренный	SN	от +10 до +32
Умеренный климат	N	от +16 до +32
Субтропики	ST	от +16 до +38
Тропики	T	от +16 до +43





Элементы управления винного холодильника С89-КВВ3 (верхняя зона и средняя зона)



- 1) “  3s ”
Включение/выключение изделия (нажать и удерживать в нажатом состоянии кнопку в течение примерно 3 секунд).
- 2) “  ” кнопка подсветки
Включение/выключение внутренней подсветки.
- 3) “  ” кнопка
Эта кнопка регулирования температуры в верхнем отсеке
(Нажмите один раз кнопку, температура будет изменена на 1 °С)
- 4) “  ” кнопка
Эта кнопка регулирования температуры в среднем отсеке
(Нажмите один раз кнопку, температура будет изменена на 1 °С)
- 5) LED окно дисплея
Отображение температуры в верхней зоне.
- 6) LED окно дисплея
Отображение температуры в средней зоне.
- 7) Индикатор
Индикация работы компрессора.

Настройка контроля температуры

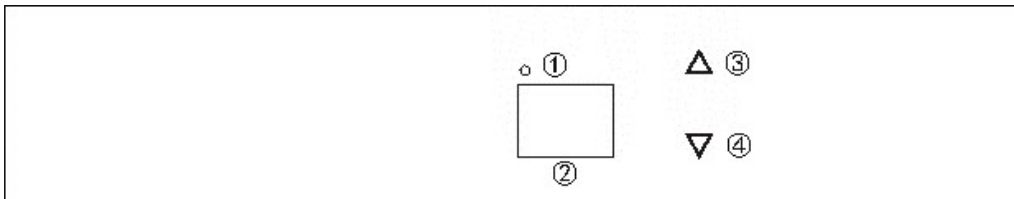
Каждая охлаждающая зона винного шкафа (верхняя и средняя) имеет независимое управление. Чтобы установить температуру:



- Подключите шнур питания к правильно заземленной розетке. В случае отключения питания, все предыдущие настройки температуры автоматически удаляются, и каждый отсек установит температуру по умолчанию: 7°C для верхнего отсека и 7°C для среднего отсека.
- При нажатии на кнопку  или  , система войдет в режим настройки температуры в верхнем или среднем отделении. Температурное значение мигает и покажет заданную температуру.
- При нажатии один раз на кнопку, температура будет уменьшаться или увеличиваться на 1°C. При превышении минимального значения, которое может быть установлено, оно автоматически переключится на самое высокое значение регулируемой температуры. Чтобы узнать текущую температуру, нажмите и удерживайте кнопки  и  в течение 3 секунд. Дисплей будет показывать текущую температуру в течение 5 секунд, затем дисплей будет показывать заданную температуру.

Верхний отсек: Установка температуры может регулироваться в диапазоне от 5°C до 18°C.

Средний отсек: Установка температуры может регулироваться в диапазоне от 5°C до 10°C.

Элементы управления винного холодильника (нижняя зона)







- 1) Индикатор
Индикация работы компрессора.
- 2) LED окно дисплея
Отображение температуры в нижней зоне.
- 3) “  ” кнопка (справа)
Эта кнопка увеличения температуры в нижнем отсеке
(Нажмите один раз кнопку, температура будет увеличена на 1 ° C)
- 4) “  ” кнопка (справа)
Эта кнопка уменьшения температуры в нижнем отсеке
(Нажмите один раз кнопку, температура будет уменьшена на 1 ° C)

Настройка контроля температуры

Чтобы установить температуру:

- Подключите шнур питания к правильно заземленной розетке. В случае отключения питания, все предыдущие настройки температуры автоматически удаляются, и каждый отсек установит температуру по умолчанию: 12 ° .

- При нажатии на кнопку  или , система войдет в режим настройки температуры в нижнем отделении. Температурное значение замигает и покажет заданную температуру.
- При нажатии один раз на кнопку, температура будет уменьшаться или увеличиваться на 1 °С. При превышении минимального значения, которое может быть установлено, оно автоматически переключится на самое высокое значение регулируемой температуры. Чтобы узнать текущую температуру, нажмите и удерживайте кнопки  и  в течение 3 секунд. Дисплей будет показывать текущую температуру в течение 5 секунд, затем дисплей будет показывать заданную температуру.
- Установка температуры может регулироваться в диапазоне от 10°C до 18 °С
- Этот прибор запоминает и сохраняет заданную температуру. В случае перебоев в подаче электроэнергии, когда питание возобновляется, устройство настраивается на предыдущую настройку температуры.

Внутреннее освещение

- Для того, чтобы уменьшить потребление энергии, это винный шкаф автоматически выключит освещение через 10 минут.
- Если вы хотите, чтобы светодиод оставался включенным постоянно, это возможно. Пожалуйста, нажмите и удерживайте кнопку «LIGHT» в течение 5 секунд, на дисплее появится «LP» . После 4-х секунд дисплей вернется в нормальное состояние, и свет остается включенным до тех пор, пока вручную не будет выключен.
- Если вы хотите вернуться назад и сэкономить энергию (рекомендуется), нажмите и удерживайте кнопку «LIGHT» в течение 5 сек, дисплей покажет «LF», и через 4 секунды дисплей вернется в нормальное состояние, и свет будет автоматически выключен через 10 минут.

Дополнительные функции

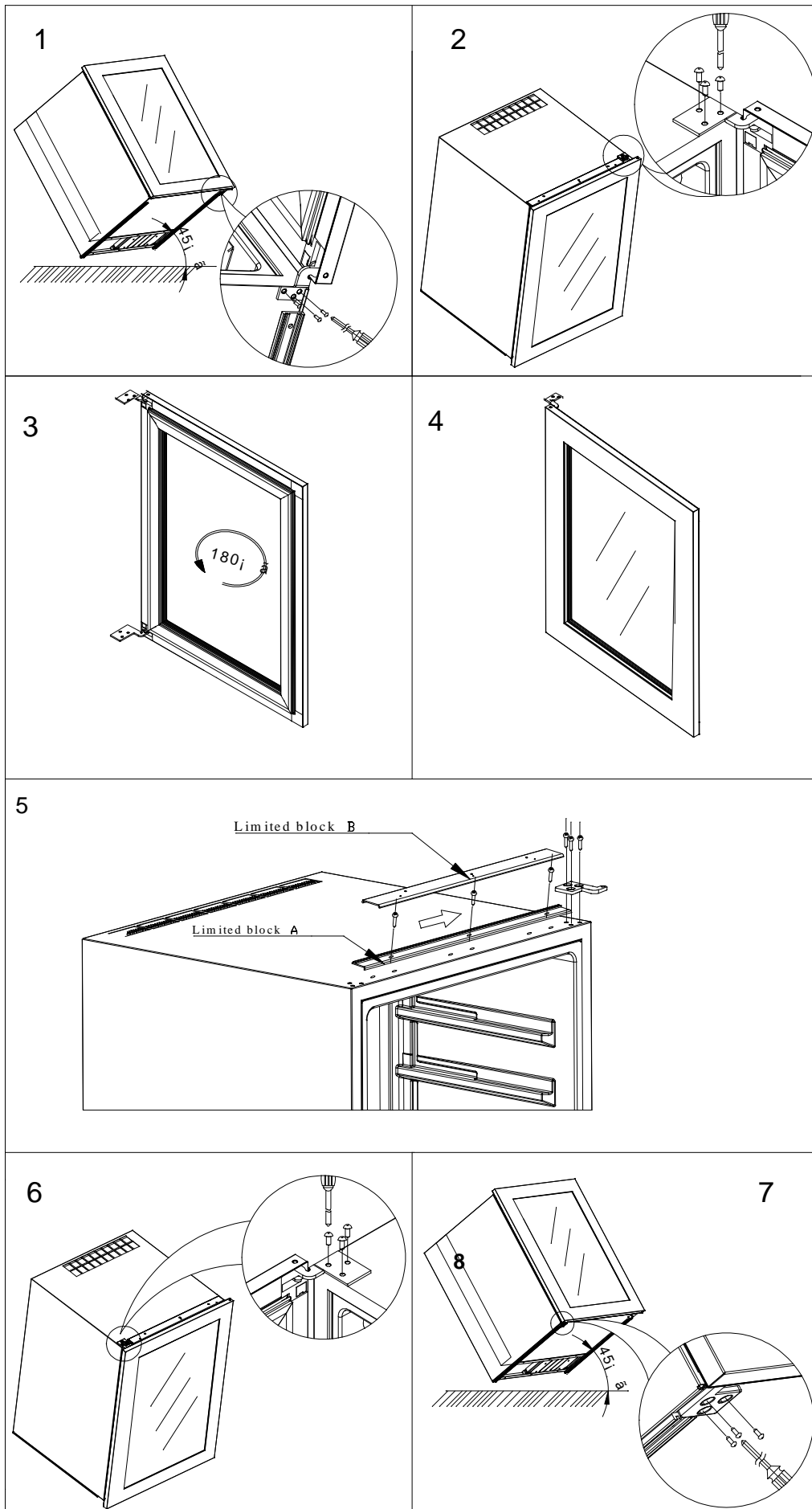
- **Функция запоминания температуры**
В случае отключения питания, прибор может вспомнить предыдущие настройки температуры, и когда питание будет восстановлено, температура будет возвращена к прежнему параметру.
- **Сигнализация открытой двери**
Если вы забыли закрыть дверь или дверь закрыта не полностью, звуковой сигнал оповестит об этом через 5 минут. Пожалуйста, закройте дверь полностью что бы избежать потери охлаждения. **(ОПЦИЯ)**
- **Сигнализатор перегрева**
Если внутренняя температура выше 23 °С, на панели дисплея отобразится «HI» , и прозвучит сигнал после того, как данная температура будет удерживаться один час непрерывно. Данный сигнал сообщает, что внутренняя температура слишком высока, проверьте причину. **(ОПЦИЯ)**
Если внутренняя температура ниже 0 ° С, «LO» будет показано на панели дисплея, и так же прозвучит сигнал. **(ОПЦИЯ)**

Примечание

Если аппарат отсоединен от сети, следует подождать от 3 до 5 минут до перезагрузки устройства. При попытке перезапустить до этого времени, устройство не включится.

Перенавешивание двери

Для изменения стороны открывания двери, следуйте следующим рекомендациям:



1. Наклоните винный шкаф на 45 градусов, выньте винты правой нижней петли с помощью отвертки (Рис.1)

2. Выровняйте винный шкаф и придерживая дверь и выньте винты правого верхнего шарнира с помощью отвертки, затем извлеките дверь и поставьте в безопасном месте, повернув ее на 180 градусов (рис.2 и Рис.3 и Рис.4)

3. Удалите ограничительный блок В в соответствии со стрелками на рисунке, а затем высвободите все винты на ограничительном блоке А, и уберите блок А. Установите ограничительный блок А на правой стороне с помощью винтов, а затем установить ограничительный блок В, затем установите дверь с винтами. (См Рис.5 Рис.6 & & Рис.7)

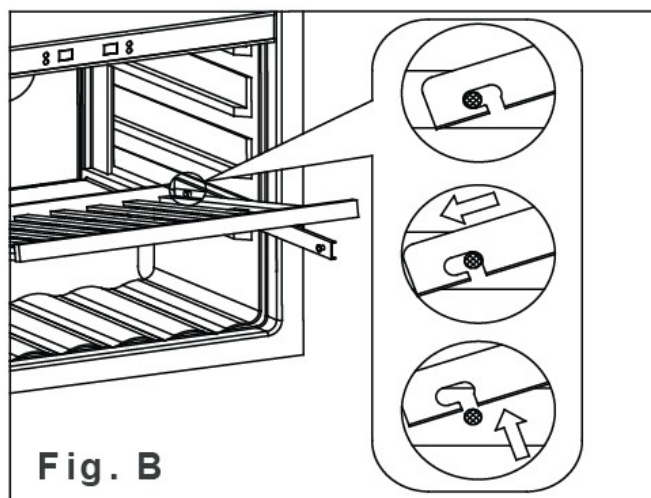
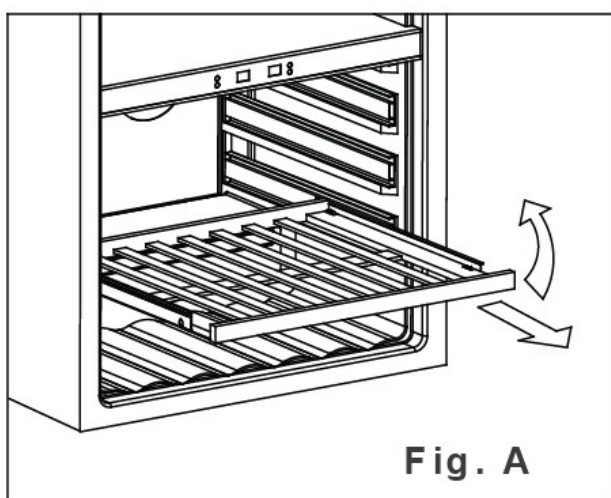
Примечание: Эта операция должна выполняться двумя людьми

Полки

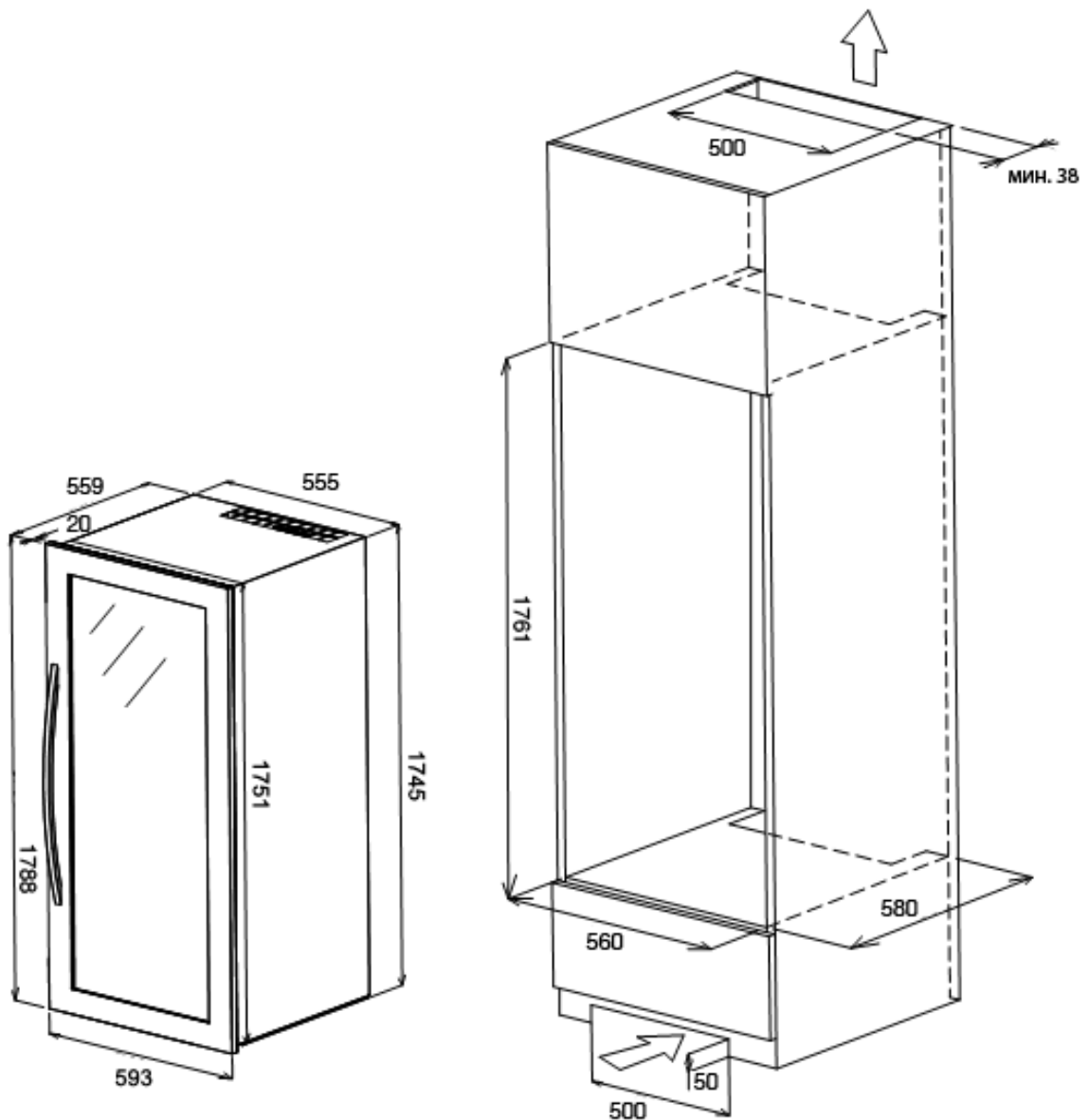
Во избежание повреждения уплотнения дверцы, убедитесь, что дверь полностью открыта, при выдвигении полок из рельсового отсека.

Удаление полки:

1. Полностью выдвиньте полку, которую вы хотите удалить (рис. А)
2. Поднимите переднюю часть полки вверх (рис. А)
3. Удерживая трек полки, потяните полку вверх, чтобы освободить от задних амортизаторов (Рис. В)

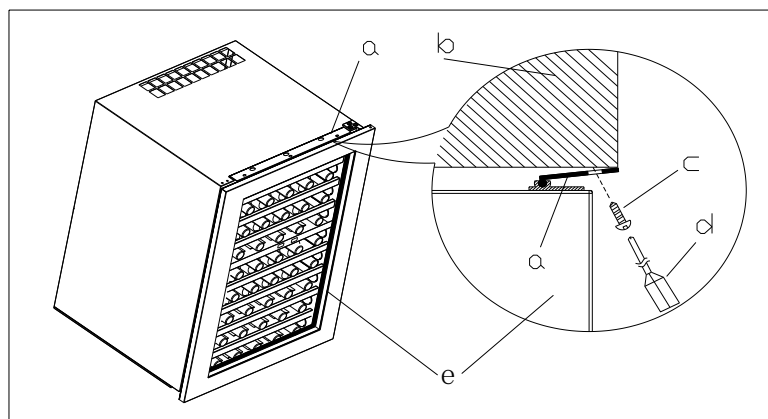


Монтажные размеры (мм)



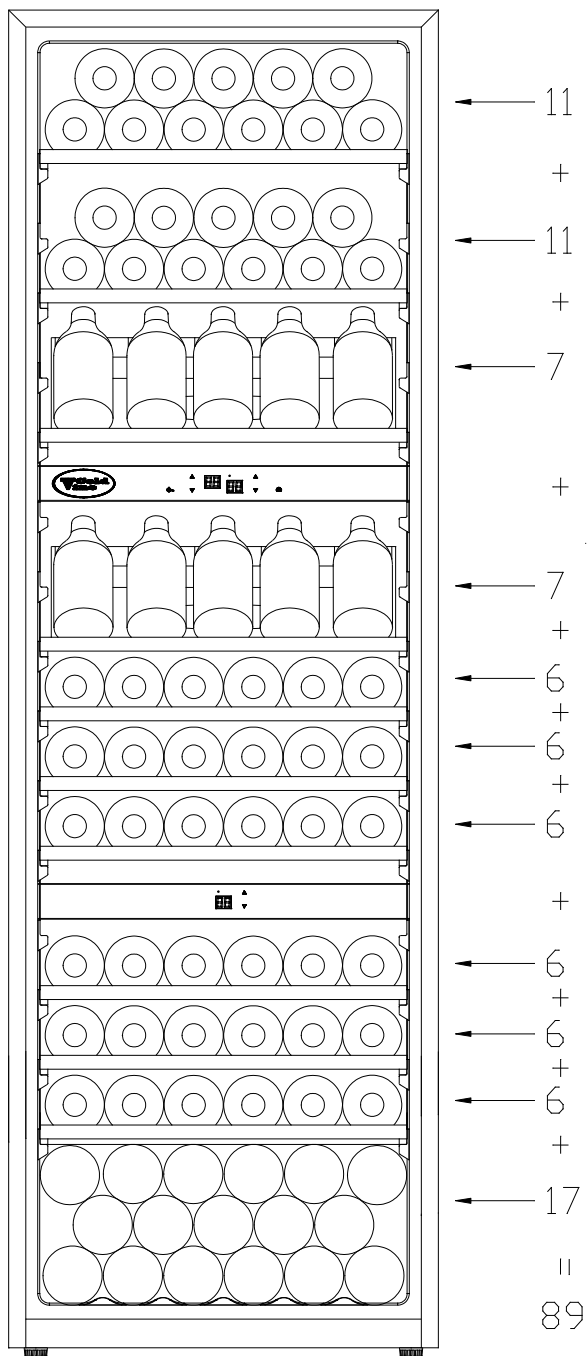
1. После того, как винный холодильник установлен в нишу кухонного шкафа, пожалуйста, настройте ограничительный блок (а) относительно кухонной ниши (б),

2. Прикрепите с помощью 3-х винтов ограниченный блок (а) к кухонному шкафу (б), как это показано на рисунке ниже.



а - ограничительный блок, в - кухонный шкаф, с - винт.

Расположение бутылок для хранения в шафу: (стандартная бутылка Бордо, 0,75л)



Пожалуйста, обратите внимание

- Убедитесь в том, что полки надежно установлены в винном шкафу перед размещением в нем бутылок.
- Любые из полок могут быть удалены для размещения больших бутылок.
- Разместите бутылки как можно более равномерно на полках так, чтобы вес не был сконцентрирован в одной точке; и убедитесь, что ваши бутылки не касаются задней части шкафа.

Электрическое подключение

Для того, чтобы обеспечить безопасную и бесперебойную работу устройства, необходимо соблюдать следующие правила для электрического подключения:

- Перед подключением устройства, сравните данные подключения (напряжение и частота) на фирменной табличке с данными вашей электрической сети. Эти данные должны совпадать, чтобы в устройстве не произошло никаких повреждений. Если у вас возникли сомнения, обратитесь к квалифицированному электрику.
- Электрическая розетка должна быть защищена предохранителем.
- Для связи между устройством и электрической сетью необходимо использовать кабель с максимальной длиной 3 метра с поперечным сечением 1,5 мм². Использование разветвителей и удлинителей запрещено из-за опасности возникновения пожара.
- Убедитесь, что кабель питания не поврежден и не был проложен под или над горячими или острыми поверхностями.
- Данное устройство не предназначено для использования с инвертором.
- Электрическая безопасность прибора гарантируется только в случае, если устройство подключено к правильно установленной системе защитного провода. Операции с использованием электрической розетки без защитного проводника запрещаются. Если у вас возникли сомнения, пригласите для проверки квалифицированного электрика.
- Производитель не может нести ответственность за ущерб, который вызван повреждением защиты проводника.

Уход и техническое обслуживание

Этот раздел содержит важные уведомления в отношении очистки и поддержания устройства в рабочем состоянии. Соблюдайте указания, чтобы предотвратить повреждения из-за неправильной очистки устройства и обеспечить его бесперебойную работу.

Информация по технике безопасности

Внимание

- Пожалуйста, соблюдайте следующие указания по технике безопасности, прежде чем начать очистку устройства:
- Перед вводом в эксплуатацию тщательно очистите прибор.
- Выключите винный шкаф, если он включен, перед его очисткой и отсоедините вилку от розетки питания. Удалите все содержимое.
- Не используйте агрессивные или абразивные чистящие средства или растворители.

Очистка

1. Внутреннее пространство

- Промойте холодильник внутри влажной тканью, смоченной в теплой воде с небольшим количеством мягкого моющего средства.
- Совет для нейтрализации запахов: Промойте внутреннее пространство влажной тканью, смоченной в теплой воде с раствором пищевой соды.
- После очистки внутреннего пространства, оставьте дверцу открытой, пока внутренняя часть устройства полностью не высохнет.

2. Уплотнение двери

- Не забывайте сохранять уплотнение дверцы в чистоте, чтобы устройство работало эффективно.

Рекомендация:

Заменяйте угольные фильтры хотя бы один раз в год.

ПОИСК НЕИСПРАВНОСТЕЙ И ИХ УСТРАНЕНИЕ

Этот раздел содержит важные замечания в отношении эксплуатации устройства. Соблюдайте следующие указания, чтобы избежать опасностей и ущерба:

Указания по технике безопасности

Внимание

- Только квалифицированные электрики, прошедшие специальное обучение, могут проводить любые ремонтные работы данного электрооборудования.
- Неправильно произведенный ремонт может вызвать значительную опасность для пользователя и нанести повреждения устройству.

Сообщения об ошибках и устранение неисправностей

В таблице ниже приведены некоторые незначительные неисправности, которые могут возникнуть, и способы их устранения.

ПРОБЛЕМА	ВОЗМОЖНАЯ ПРИЧИНА	УСТРАНЕНИЕ
Прибор не работает	Прибор не подключен к сети питания. Прибор выключен. Сработал автоматический выключатель или сгорел предохранитель.	Подключите прибор к сети. Включите прибор. Включите автоматический выключатель или замените предохранитель.
Прибор недостаточно охлаждает	Неправильно установлена температура. Из-за температуры окружающей среды требуется более низкая температура настройки. Слишком часто открывалась дверь. Дверь закрыта неплотно. Уплотнитель не герметичен. Не обеспечена нормальная вентиляция.	Проверьте установленную температуру. Установите более низкую температуру. Не открывайте дверь чаще, чем это необходимо. Плотно закройте дверь. Проверьте прокладку двери, почистите или замените прокладку. Установите прибор так, как указано в инструкции.
Прибор включается и выключается слишком часто	Температура в помещении выше средней. Слишком много бутылок положено в прибор. Дверь открывается слишком часто. Дверь закрыта неплотно. Прокладка двери не прилегает плотно.	Поставьте прибор в более холодное место. Оставьте прибор работать, пока не будет достигнута необходимая температура. Не открывайте дверь слишком часто. Плотно закройте дверь. Проверьте уплотнение двери, почистите или замените.

Освещение не работает	Прибор не подключен к электрической сети. Сработал автоматический выключатель или сгорел предохранитель. Освещение выключено на панели управления.	Подключите прибор к сети. Включите автоматический выключатель или замените предохранитель. Включите освещение.
Вибрации	Прибор установлен неровно.	Установите прибор ровно.
Кажется, что прибор слишком шумит	Дребезжащий звук может исходить от потока хладагента, что является нормальным. По окончании каждого цикла можно услышать булькающие звуки, вызванные потоком хладагента в вашем приборе. Колебания температуры вызывают сжатие и расширение внутренних стенок, что может привести к редким хлопающим и трескающим шумам. Это нормальный процесс.	
	Прибор установлен неровно.	Установите прибор ровно.
Дверь закрывается неплотно	Прибор установлен неровно. Дверь была перенавешена и установлена неправильно. Прокладка загрязнена. Полки установлены не на свое место.	Установите прибор ровно. Проверьте правильность установки дверных петель. Очистите дверную прокладку. Проверьте полки и установите их правильно.
Дисплей выдает ошибку	Дисплей вышел из строя. Точка температуры выходит за пределы допустимого значения	Обратитесь в сервисный центр.
Компрессор не запускается	Температура в помещении ниже заданной температуры.	Установите прибор в более тёплое место
Компрессор перезапускается	Компрессор перестает работать, когда система охлаждения в шкафу достигает температуры предварительной настройки, и вновь не начнет работать, пока температура не повысится.	Это нормальный процесс
Конденсат на поверхности шкафа	На поверхности винного холодильника, особенно на его двери, может появиться небольшой конденсат если устройство находится во влажном помещении. Это происходит из-за влаги, содержащейся в воздухе и входящей в контакт с корпусом.	Пожалуйста, протрите его сухой тканью.
Булькающий звук	Звук компрессора при запуске или окончании работы Проточный звук хладагента в системе охлаждения Звук испаряющегося хладагента в испарителе	Это нормально
Конденсат образуется внутри шкафа	В среде слишком высокий уровень влажности. Дверь винного шкафа была оставлена открытой в течение длительного периода или часто открывалась.	Вытрите двери и стенки и оставляйте дверь закрытой как можно дольше.

ТЕХНИЧЕСКИЕ ХАРАКТЕРИСТИКИ C89-KBB3

Бренд	COLD VINE
Модель	C89-KBB3
EAN-код	4631144701414
Литраж (полезный/общий)	246 л
Тип установки шкафа	Встраиваемый в нишу
Вместимость бутылок (типа Бордо)	89 (29 +25 +35)
Количество температурных зон	3
Диапазон температур	5-18°C / 5-10°C / 10-18°C
Разморозка	Автоматическая
Тип охлаждения	Компрессорное
Хладагент	R600A
Количество хладагента	55 гр.
Климатический класс (допустимая внешняя температура)	N
Класс энергопотребления	B
Энергопотребление (кВт / 24ч)	0,592
Сила тока (А)	0,8
Уровень шума (Дб)	45
Перенавешивание двери	Да
Замок двери	Нет
Стекло	Двойное, с защитой от УФ
Подсветка	LED
Цвет подсветки	Синий/Белый
Цвет корпуса	Черный
Дверь	Стеклопанельная черная
Полки	Деревян. (8 + 2 презентац.)
Размеры корпуса шкафа (ш/в/г (мм))	555 / 1745 / 559 (без ручки)
Размеры двери (ш/в (мм))	593 / 1788
Размеры упаковки (ш/в/г (мм))	655 / 1880 / 660
Миним. размеры ниши для встраивания (ш / в / г (мм))	560 / 1761 / 580
Вес нетто (кг)	106
Вес брутто (кг)	116
Гарантия	2 года

Внимание!

Если вы не в состоянии решить проблему с помощью описанных выше шагов, пожалуйста, свяжитесь со службой.

УТИЛИЗАЦИЯ СТАРОЙ ТЕХНИКИ



Старые электрические и электронные устройства часто содержат ценные материалы. Тем не менее, они также содержат вредные вещества, которые необходимы для их функциональности и безопасности.

Если они были помещены в не утилизируемые отходы или были обработаны неправильно, они могут быть вредны для здоровья человека и окружающей среды. Поэтому, при любых обстоятельствах, не помещайте старые устройства в контейнер для не утилизируемых отходов.

Внимание

- Используйте пункт сбора, установленный в вашем городе, для утилизации старых электрических и электронных устройств. При необходимости, обратитесь в местную службу по сбору отходов для получения информации.
- Убедитесь, что старое устройство хранится на безопасном расстоянии от детей, пока не будет вывезено. Перед тем, как выбросить старый холодильник, требуется снять дверцы и оставить полки на месте, так что бы дети не могли легко залезть внутрь

ЛИМАРС - Р

*Московская обл.г. Электросталь
Строительный пер. №1
тел./факс (496)57-6161
8-800-500-61-80*

Адрес эл. почты: limars-r@yandex.ru
www.limars.ru

**ОБСЛУЖИВАНИЕ, ГАРАНТИЙНЫЙ И
ПОСЛЕГАРАНТИЙНЫЙ РЕМОНТ**