

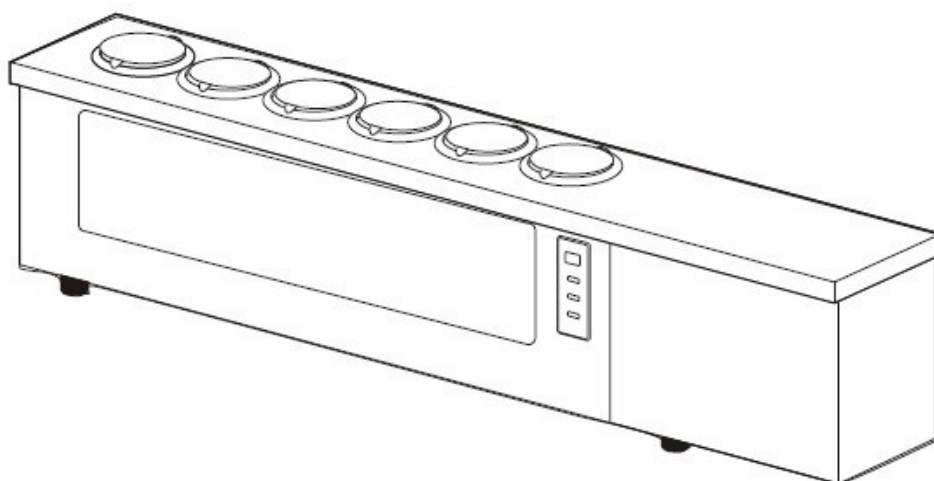
la Sommelière

ОХЛАДИТЕЛЬ ВИНА

НА 6 БУТЫЛОК

CV6T

Руководство по эксплуатации



Рекомендуем внимательно изучить руководство и сохранить его

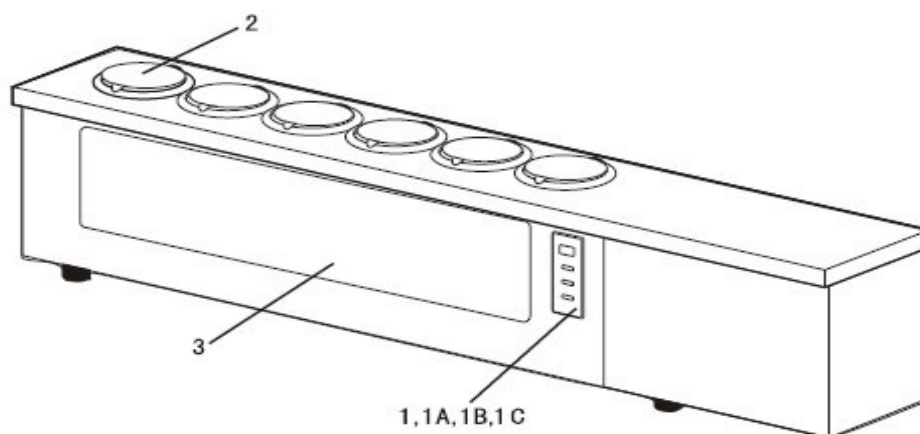


МЕРЫ БЕЗОПАСНОСТИ

Пожалуйста, соблюдайте следующие меры безопасности:

- Не подключайте к сети, если поврежден кабель. В этом случае обратитесь к специалистам. Не производите ремонт самостоятельно.
- Не позволяйте детям пользоваться устройством без присмотра. Не позволяйте детям играть с ним.
- Перед чисткой Вашего устройства убедитесь, что оно отключено от сети, и что им никто не пользуется.
- Используйте мягкое моющее средство (нейтральное) для чистки устройства. Не используйте моющие средства, имеющие кислотность.
- Не используйте удлинитель.
- При установке устройства, оставляйте зазор не менее 10 см с каждой стороны и сзади. Вентиляция вокруг устройства будет способствовать нормальной работе устройства.
- Это устройство было разработано для вина и напитков, но не для продуктов питания или других веществ.
- Никогда не ставьте горячие напитки в устройство, подождите, пока они охладятся до комнатной температуры.
- Не устанавливайте устройство вблизи источников тепла и прямых солнечных лучей.
- Устанавливайте устройство на ровную, твердую поверхность.
- Ничего не кладите на устройство.
- Устройство работает от электрического тока. Во избежание поражения электрическим током не прикасайтесь к прибору мокрыми руками, не открывайте устройство, если оно находится на влажной поверхности, или если вы сами окажетесь на мокрой поверхности.
- Не используйте прибор на улице или рядом с источниками воды.
- Если вы переносите это устройство, убедитесь, что оно находится в горизонтальном положении или с наклоном не более 45° (в нем содержится газообразный хладагент, если устройство перевозится без соблюдения этого условия, подождите несколько часов до включения).
- При отключении устройства от розетки, никогда не тяните за шнур питания.
- Никогда не тяните за шнур питания, чтобы переместить устройство.
- Не подключайте устройство если оно установлено неправильно.
- Не забывайте закрывать защитными крышками пустые ячейки, предназначенные для бутылок. Это приведет к увеличению расхода электроэнергии и уменьшению ресурса работы компрессора.
- Устанавливайте устройство подальше от детей, даже если оно находится в нерабочем состоянии. Дети могут получить травму. Чтобы избежать травм, удалите опасные части устройства (прокладки, крышки, ножки...).

УСТРОЙСТВО CV6T



- 1- Панель управления
 - 1.A : Кнопка повышения температуры
 - 1.B : Кнопка понижения температуры
 - 1.C : Кнопка включения/выключения внутреннего освещения
- 2- Ячейка для бутылки + защитная крышка
- 3- Двойной стеклопакет, окно обзора бутылок

НАСТРОЙКА ТЕМПЕРАТУРЫ

- Закройте все пустые ячейки устройства при помощи крышек и отрегулируйте температуру. Она будет достигнута быстрее, чем с бутылками в ячейках.
- При подключении устройства дисплей будет показывать температуру внутри ячеек. Поэтому естественно, что первоначально на дисплее отображается температура окружающей среды, так как устройство только начало свою работу.
- Устанавливайте температуру с помощью двух кнопок: "UP", чтобы повысить и "DOWN", чтобы понизить температуру.
- Вы можете установить температуру от 4 до 18°C, в зависимости от того, какая Вам необходима.
- Устройство будет работать постоянно пока не достигнет заданной температуры, а затем процесс его работы стабилизируется.
- Вставьте бутылки в ячейки (максимум 6 бутылок). Свободные ячейки закройте защитными крышками.

ИНСТРУКЦИИ ПО БЕЗОПАСНОСТИ

- Убедитесь, что параметры электросети соответствуют характеристикам устройства (220В/50Гц).
- Дайте время устройству, чтобы достичь желаемой температуры, а затем можете положить бутылки для охлаждения.
- Приблизительно через один час бутылки охладятся до заданной температуры (зависит от разницы между первоначальной и заданной температурами).

ЕСЛИ ВОЗНИКЛИ ПРОБЛЕМЫ

Проблема иногда может быть решена без использования услуг дистрибьютора или сервисного центра.

Проблема	Возможные причины	Способы устранения
Устройство не работает	Устройство не подключено или подключено неправильно Сгорел предохранитель.	Убедитесь, что вилка вставлена в розетку правильно и что в электросети есть питание. Замените предохранитель.
Устройство не достигает необходимой температуры	Устройство расположено близко к источнику тепла, недостаточная вентиляция или пустые ячейки не были закрыты защитными крышками.	Переместите устройство подальше от источников тепла и стен, закройте пустые ячейки защитными крышками.
Внутри образовался иней	Слишком высокая влажность (дождь на улице, пар в помещении) или установлена слишком низкая температура	Отключите устройство для его размораживания, вода будет стекать в резервуар для воды, находящийся под устройством. Снова включите устройство, когда вся вода сольется.

ТЕХНИЧЕСКИЕ ХАРАКТЕРИСТИКИ

Модель	CV6T	Модель	CV6T
Напряжение	220-240V ~	Энергопотребление	1.0 KW.h/24h (15°C)
Частота тока	50 hz	Фреон	R.134a 33g
Мощность	118 W	Вес, нетто	13.0 kg
Сила тока	0.89 A	Вес, брутто	14.5 kg
Объем	13 L	Размеры без упаковки (Шх Вх Г) 1050 x 190 x 260mm	
Степень защиты от поражения электрическим током	I		
Климатический класс	ST	Размеры с упаковкой (Шх Вх Г) 1100x240 x320mm	
Agent isolant	Cyclopentane		

ПРЕДУПРЕЖДЕНИЕ: Это устройство должен обслуживать специалист, в случае возникновения проблем обращайтесь в гарантийную мастерскую или в авторизованный сервисный центр. Утилизируйте устройство отдельно от общих бытовых отходов, сдавайте его в специальные пункты переработки.

Орган по сертификации / Федеральный орган исполнительной власти	Сертификат соответствия / декларация:	Дата выдачи / регистрации:	Срок действия до:
«ЕВРОСТАНДАРТ»	№ C-FR.МЛ13.В.02918	18.09.2012	17.09.2014



Мл13