

## Инструкция по эксплуатации



## Термоэлектрический винный шкаф

**MV12-BSF1 (easy)**



## МЕРЫ БЕЗОПАСНОСТИ

При использовании электроприборов, необходимо соблюдать основные меры предосторожности, в том числе следующие:

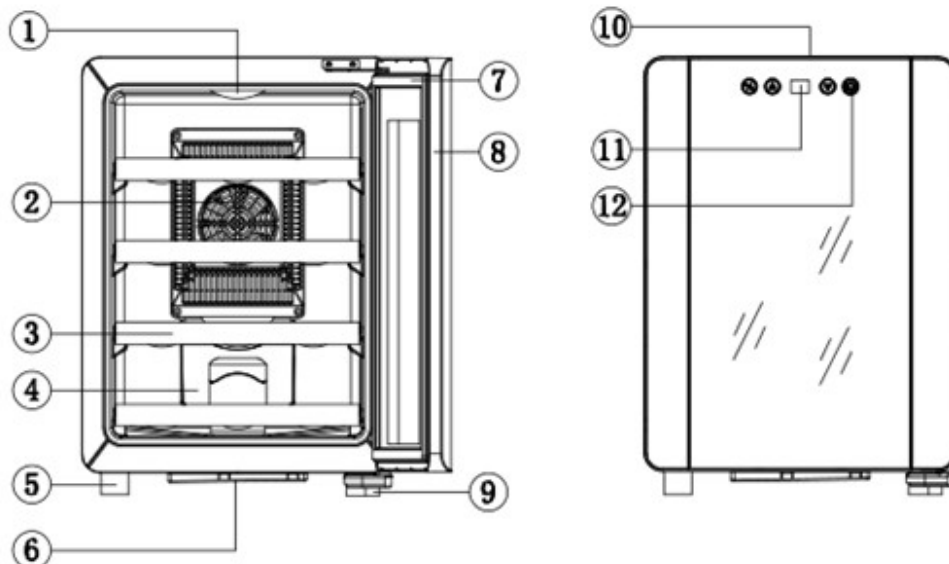
### **ПРОЧИТЕ ВСЮ ИНСТРУКЦИЮ ПЕРЕД НАЧАЛОМ ИСПОЛЬЗОВАНИЯ ЭТОГО ВИННОГО ШКАФА**

- Не используйте винный шкаф, если шнур питания поврежден. Если шнур поврежден, он должен быть заменен производителем или другим квалифицированным специалистом во избежание опасности.
- Этот прибор не предназначен для использования лицами (включая детей) с ограниченными физическими, сенсорными или умственными способностями или с недостаточным опытом и знаниями, если только они не находятся под контролем или инструктированием по вопросам использования прибора со стороны лиц, ответственных за их безопасность. Дети должны быть под присмотром, во избежание игры с прибором.
- Убедитесь, что винный шкаф отключен от сети перед чисткой, перемещением или если винный шкаф не используется.
- Для очистки винного шкафа используйте только мягкие моющие средства или изделия для очистки стекла. Никогда не используйте агрессивные и абразивные моющие средства или растворители.
- Не рекомендуется использовать этот винный шкаф с удлинителем или сетевой платой. Пожалуйста, убедитесь, что прибор подключен непосредственно к электрической розетке.
- При размещении винного шкафа, убедитесь, что имеется по крайней мере 15 см свободного пространства по бокам и позади винного шкафа, так как это является основным выходом для тепла. Это позволит обеспечить достаточную вентиляцию.
- Этот винный шкаф предназначен для хранения винных бутылок, однако, если внутри размещается какая-либо другая пища, убедитесь, что имеется достаточный воздушный поток между продуктами и температура подходящая для хранения.
- Не ставьте горячую пищу или напиток в винный шкаф, дождитесь пока она остынет до комнатной температуры.
- Закрывайте дверь винного шкафа сразу же после загрузки в него любых предметов, чтобы температура внутри не смогла резко возрасти.
- Держите устройство вдали от источников тепла и прямых солнечных лучей.
- Для стабильной работы, прибор должен быть установлен на ровной и твердой поверхности. Он не должен стоять на каком-либо мягком материале.
- Не ставьте другие устройства на верхнюю часть винного шкафа.
- Винный шкаф представляет собой электрический прибор. Чтобы избежать травм или смерти от поражения электрическим током, не касайтесь винного шкафа мокрыми руками, стоя на мокрой поверхности или стоя в воде.
- Не используйте винный шкаф на улице или во влажных условиях.



- При расположении или перемещении прибора убедитесь, что он установлен вертикально, а не под углом, и не вверх дном.
- Никогда не тяните за шнур, чтобы отсоединить прибор от розетки. Возьмитесь за вилку и выньте ее из розетки.
- Никогда не поднимайте и не переносите винный шкаф за шнур.
- Держите шнур вдали от нагретых поверхностей.
- Данное изделие предназначено для использования в промышленных условиях, а также в подобных ситуациях, таких как:
  - На кухнях для сотрудников офисов, магазинов и т.д.
  - В небольших отелях, мотелях и подобных жилых помещениях
  - В отелях типа "постель и завтрак" (bed and breakfast)
  - Кейтеринг и подобные применения для не розничной торговли
 Любое другое использование приведет к аннулированию гарантии.
- Не включайте винный шкаф в розетку до полного завершения его установки.
- При утилизации удалите прокладки, защелки, крышки и все двери вашего прибора, и примите другие меры для безопасной утилизации.
- В летние месяцы или в районах с высокой влажностью, стеклянные двери могут запотевать. Для удаления влаги, протрите их.

## УСТРОЙСТВО ВИННОГО ШКАФА MV12-BSF1 (easy)



- |                           |                                    |
|---------------------------|------------------------------------|
| 1. Освещение              | 7. Магнитный уплотнитель           |
| 2. Вентилятор             | 8. Дверная ручка                   |
| 3. Полка                  | 9. Петля двери                     |
| 4. Вывод конденсата       | 10. Дверная ручка                  |
| 5. Ножка                  | 11. Панель температурного контроля |
| 6. Емкость для конденсата | 12. Кнопки управления              |



## ИНСТРУКЦИЯ ПО УСТАНОВКЕ

### Перед использованием винного шкафа:

- удалите внешнюю и внутреннюю упаковки
- убедитесь, что в комплект входят следующие детали: шнур питания, выдвижные полки, инструкция,
- перед подключением шкафа к источнику питания, дайте ему отстояться в вертикальном положении в течении примерно 2-х часов. Это позволит снизить вероятность возникновения неисправности в системе охлаждения после транспортировки.
- промойте внутреннюю поверхность теплой водой, используя мягкую ткань.
- для выравнивания прибора, отрегулируйте передние ножки шкафа.

Установите винный шкаф вдали от прямых солнечных лучей и источников тепла (плита, холодильник, обогреватель, радиатор и т.д.). Прямые солнечные лучи могут влиять на акриловое покрытие и способствовать увеличению потребления электроэнергии. Экстремальная холодная или горячая температура окружающей среды также может вызвать сбои в работе техники.

Выберите место с прочным ровным полом. Не предназначен для размещения в подвале. Предназначен для использования внутри дома.

## ПОДКЛЮЧЕНИЕ К ЭЛЕКТРИЧЕСТВУ

### **Предупреждение!**

Неправильное обращение с заземлением может привести к опасности поражения электрическим током. Если шнур питания поврежден, замените его только в сервисном центре.

Данный прибор должен быть заземлен для вашей безопасности. Шнур питания данного устройства оснащен 2-контактным разъемом, который сопрягается с 2-контактной стандартной электрической розеткой 220V-50HZ, чтобы свести к минимуму возможность поражения электрическим током. Использование удлинителей не рекомендуется.

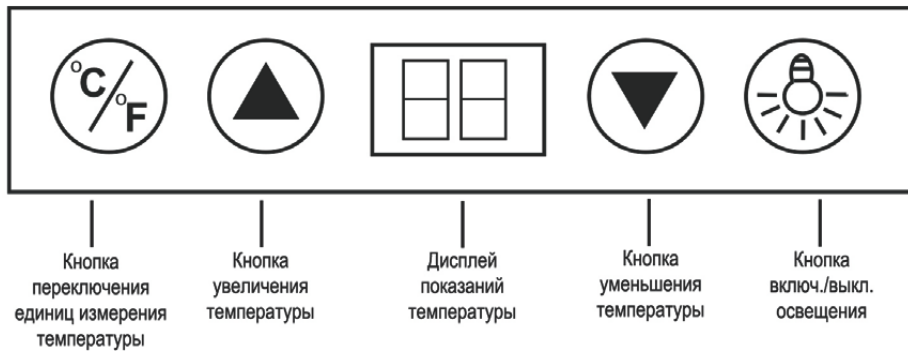
## ЭКСПЛУАТАЦИЯ ВИННОГО ШКАФА

Рекомендуется, установить винный шкаф в местах, где температура окружающего воздуха находится в пределах 10-26 °C (50 °F -80 ° F). Если температура окружающей среды выше или ниже рекомендованных температур, производительность устройства может пострадать. Например, помещение шкафа в экстремально холодные или горячие условия, может привести к тому, что заданная температура может быть не достигнута.



Температура внутри шкафа может колебаться в зависимости от наличия или отсутствия внутреннего освещения, частого его включения или выключения, а так же от расположения бутылок в верхней, средней или нижней части.

## ПАНЕЛЬ УПРАВЛЕНИЯ



### Панель управления:

Вы можете установить желаемую температуру, нажав на кнопки для регулировки температуры, увеличивая или уменьшая каждым нажатием на 1°C, в рабочем диапазоне. Вы можете включить или выключить внутреннее освещение, нажав кнопку кнопку "Light".

Когда температура внутри достигает заданного значения, начинает работать система автоматического контроля температуры и система охлаждения переходит в линейное поддержание температуры.

## УХОД ЗА ВИННЫМ ШКАФОМ

**Перед мойкой или перемещением винного шкафа отключите его из розетки и выньте всё содержимое.**

**Чистящие средства:** Никогда не используйте агрессивные, абразивные чистящие средства, тяжелые чистящие средства и растворители на любой поверхности винного шкафа.

**Снаружи:** Протрите влажной, мыльной тканью, промойте и вытрите насухо. Для удаления стойких пятен используйте специально предназначенные для этого полироли и пасты.

**Внутренние поверхности:** Вымойте полки и другие съемные части в теплой мыльной воде, прополощите и высушите. Вымойте внутреннюю поверхность содовым раствором (3 столовые ложки на 1 литр воды) или теплой мыльной водой, промойте и высушите.

**Магнитные уплотнения дверей:** Вымойте теплой мыльной водой.

**В завершении:** Установите все съемные части внутрь и настройте температуру.



## ПОИСК И УСТРАНЕНИЕ НЕИСПРАВНОСТЕЙ

Вы можете решить некоторые общие проблемы экономя затраты на возможный вызов службы. Попробуйте предложенные ниже варианты, чтобы посмотреть, сможете ли вы решить эту проблему перед вызовом мастера сервисного центра.

Признаки	Возможная причина	Решения
Винный шкаф не работает.	Отсутствует питание.	Убедитесь, что винный шкаф подключен и розетка находится под напряжением.
	Перегорел предохранитель.	Замените перегоревший предохранитель.
Винный шкаф не достигает желаемой температуры.	Температура в помещении слишком высокая.	Требуется более прохладное место для установки.
	Винный шкаф расположен слишком близко к источнику тепла.	Держите винный шкаф подальше от прямых солнечных лучей или других источников тепла.
	Нет достаточной вентиляции.	Установите винный шкаф в хорошо вентилируемое место и храните любые предметы подальше от вентилятора шкафа.
	Дверь открывается слишком часто или в течение длительного периода времени	Закройте плотно дверь и не открывайте дверь слишком часто или в течение длительного периода времени.
	Неплотное закрытие двери.	Проверьте уплотнитель двери.
Не работает освещение.		Обратитесь в сервисный центр.
Чрезмерная вибрация.	Винный шкаф неправильно установлен, ножки не отрегулированы.	Установите винный шкаф на ровную твердую поверхность и отрегулируйте ножки.
Повышенный шум.	Шумит вентилятор.	Очистите вентилятор от пыли и грязи, если это не поможет- замените вентилятор в сервисном центре.
Не работает дисплей.	Главная плата управления не работает.	Обратитесь в сервисный центр.
	Нет питания.	Проверьте розетку и шнур питания.
На дисплее отображается сообщение об ошибке	Главная плата управления повреждена.	Обратитесь в сервисный центр.
	Дисплей неисправен.	
Низкая температура в винном шкафу	Слишком высокая влажность.	Установите винный шкаф в помещении с нормальной влажностью и температурой.
	Температура окружающей среды слишком низкая.	Отключите для размораживания. Подключите снова после оттаивания.



Эта маркировка означает, что изделие не должно выбрасываться вместе с другими бытовыми отходами на всей территории ЕС.

## ТЕХНИЧЕСКИЕ ХАРАКТЕРИСТИКИ

Номер модели	MV12-BSF1
Объем	35л
Вместимость	12 бутылок (бордо)
Колич. температурных зон	1
Диапазон регулировки температуры	10-18°C
Максимальная разница температур	18°C
Уровень шума (дБ)	25
Климатический класс	SN ; N
Класс защиты	I
Напряжение	220В
Номинальная частота	50Гц
Ток	0.5А(25°C)
Мощность	70Вт(25°C)
Потребление (кВт / 24 ч)	0,332
Вес нетто	11,28 кг
Вес брутто	13,18 кг
Внешние размеры (В×Ш×Г)	475×340×500 мм
Размеры упаковки (В×Ш×Г)	573×440×597 мм
Срок гарантии	1 год
Срок службы	2 года



**Фирма изготовитель:** MEYVEL SRL, Италия.  
Виа Гарибальди 34, Лингвагросса, Катания  
[meyvel.com](http://meyvel.com)

## **ЛИМАРС \* Р**

**Импортер и организация, уполномоченная  
для принятия претензий на территории РФ**

Московская обл., г.Электросталь  
Строительный пер., д.5

8-800-500-61-80

Электр. почта: [limars-r@yandex.ru](mailto:limars-r@yandex.ru)

[www.limars.ru](http://www.limars.ru)

**Обслуживание, гарантийный и послегарантийный ремонт**

---