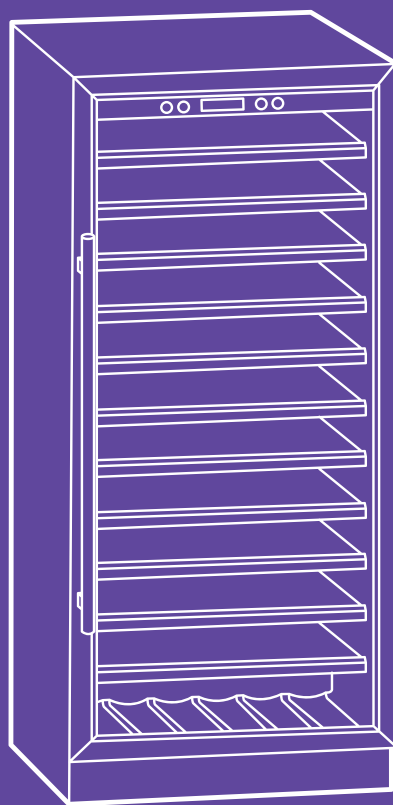


Вам сухое или полу- сладкое?



**Винный шкаф
КТ-2417**

Если у вас возникнут трудности с использованием нашей техники, перед обращением в магазин просим позвонить на горячую линию Kitfort:

8-800-775-56-87

(пн-пт с 9:30 до 17:30 по московскому времени)

info@kitfort.ru

Мы расскажем про особенности работы прибора и проконсультируем по любым другим вопросам

Содержание

Общие сведения	4
Комплектация	4
Устройство винного шкафа	5
Подготовка к работе и использование.....	6
Чистка и обслуживание винного шкафа	9
Устранение неполадок	9
Признаки и последовательность действий при утечке хладагента.....	11
Технические характеристики	12
Меры предосторожности.....	13

Общие сведения

Винный шкаф — это специальная холодильная камера, в которой можно установить подходящую для хранения вина температуру. Дверца шкафа прозрачная, в передней части расположена панель управления со светодиодным дисплеем. Охлаждение производится при помощи компрессора с хладагентом по принципу обычного холодильника.

Известно, что вино портится от светового излучения и излучения в ультрафиолетовом диапазоне (прямые солнечные лучи, некоторые виды светильников), поэтому винные бутылки изготавливают из темного стекла. В прозрачных бутылках допустимо выпускать только молодое белое вино; подразумевается, что его быстро выпьют, и оно не будет долго храниться. Дверца винного шкафа также выполнена из темного стекла, оно поглощает видимый свет и ультрафиолетовое излучение. Лампа подсветки светит неярким синим светом, чтобы исключить его воздействие на бутылки с вином. Так что в винном шкафу вы можете хранить вино даже в прозрачных бутылках — там оно будет не только храниться при нужной температуре, но и будет защищено от света. Разумеется, в винном шкафу можно хранить не только вино, но также пиво и другие напитки, в том числе безалкогольные.

Винный шкаф не содержит хладагентов CFC и HCFC, которые оказывают негативное влияние на озоновый слой и создают парниковый эффект в атмосфере земли. Данный прибор содержит небольшое количество изобутана R600a, который является экологически чистым, но горючим веществом. Изобутан R600a не разрушает озоновый слой и не приводит к увеличению парникового эффекта.

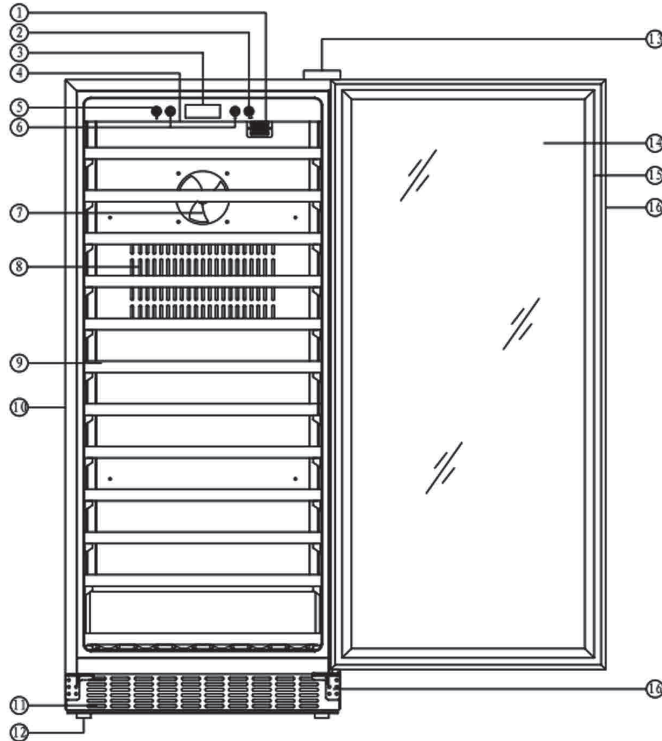
В винном шкафу помещается 127 бутылок. На нижней полке предусмотрено хранение бутылок типа «магнум», емкостью 1500 мл. Температура внутри винного шкафа выставляется в пределах от 5°C до 18 °C с шагом 1 °C.

Комплектация

1. Винный шкаф — 1 шт.
2. Полка — 12 шт.
3. Ручка — 1 шт.
4. Комплект крепежа для ручки — 1 шт.
5. Комплект ключей — 1 шт.
6. Руководство по эксплуатации — 1 шт.
7. Гарантийный талон — 1 шт.
8. Коллекционный магнит — 1 шт.*

*опционально

Устройство винного шкафа



- | | |
|---|--|
| 1. Решетка термодатчика | 9. Полки |
| 2. Кнопка «Подсветка» предназначена для включения или отключения подсветки винного шкафа | 10. Корпус |
| 3. Дисплей отображает температуру | 11. Выход воздуха |
| 4. Внутреннее освещение | 12. Ножки |
| 5. Кнопка «C/F» предназначена для переключения между шкалами Цельсия и Фаренгейта * | 13. Верхняя петля дверцы |
| 6. Кнопки регулировки температуры «Больше» и «Меньше» для увеличения или уменьшения температуры на 1 градус | 14. Стекло дверцы с защитой от ультрафиолета |
| 7. Вентилятор | 15. Рамка дверцы с уплотнительной резинкой |
| 8. Выход воздуха | 16. Ручка |
| | 17. Нижняя петля дверцы |

* По умолчанию температура отображается в градусах Цельсия

Подготовка к работе и использование

Внимание. Необходимо соблюдать осторожность при транспортировке и установке прибора, чтобы никакие части системы охлаждения не повредились. Протекающая охлаждающая жидкость может повредить глаза и воспламениться. В случае каких-либо повреждений: избегайте использования открытого огня и всего, что создает искру (зажигалки, электрически выключатели, электромоторы т.д.). Не подключайте устройство к электрической сети. Проветрите помещение, в котором находится устройство, в течение нескольких минут и обратитесь в уполномоченную сервисную службу.

Внимание. Винный шкаф лучше всего устанавливать в просторном помещении по соображениям безопасности: чем больше охлаждающей жидкости находится в приборе, тем в большем помещении он должен быть установлен. Если прибор находится в небольшой комнате или кладовке, то в случае утечки жидкости существует опасность наполнения помещения горючими газами. Минимум, для каждых 8 г хладагента требуется 1 кубический метр свободного комнатного пространства. Количество хладагента в приборе указано на упаковке, на табличке на задней части корпуса устройства и в технических характеристиках данного руководства.

Подготовка к работе

Оптимальной окружающей температурой в помещении, где планируется установка винного шкафа, считается 8–26 °С. При этом, температура окружающей среды играет большую роль. Например, если винный шкаф стоит в помещении с температурой воздуха 10 градусов, то температура внутри камеры винного шкафа не сможет подняться выше 10 градусов, даже если установить такую температуру. Винный шкаф только охлаждает, но не нагревает. При температуре окружающей среды 26–30 градусов, винный шкаф может достигать установленной низкой температуры 5–15 градусов весьма долго.

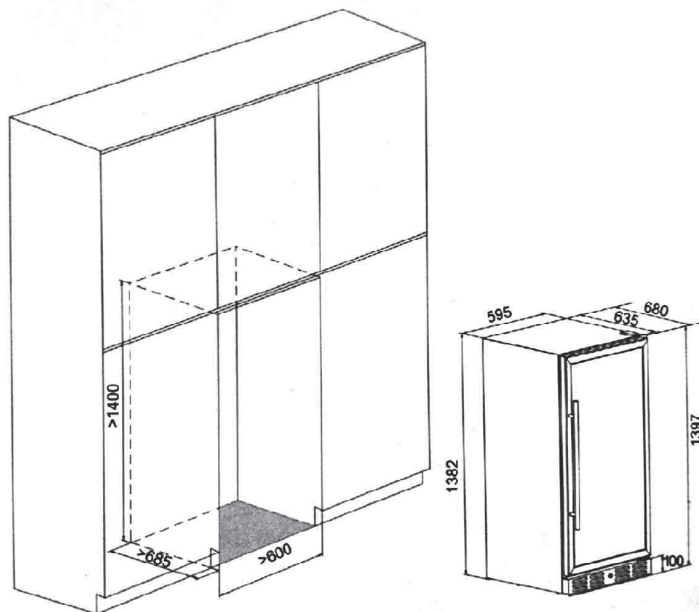
Не следует устанавливать винный шкаф вплотную к стенам и прочим предметам интерьера; должен сохраняться зазор не менее 10 см для того, чтобы обеспечить необходимую циркуляцию воздуха и рассеивание тепла.

Перед включением полностью распакованный винный шкаф следует оставить в помещении на несколько часов для выравнивания температур и нормального запуска системы охлаждения. Протрите шкаф изнутри влажной, а затем сухой тряпкой.

При установке винного шкафа удостоверьтесь, что поверхность, на которой установлен винный шкаф, устойчива и надежна, иначе полный бутылок шкаф может под собственным весом обрушиться. Для выравнивания по горизонтали можно подкрутить передние ножки шкафа.

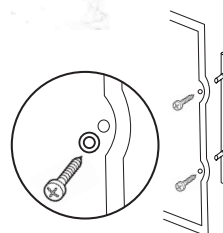
Встраивание винного шкафа

Вентиляционные отверстия винного шкафа располагаются с лицевой стороны в нижней части корпуса устройства. Это позволяет встроить винный шкаф в ваш интерьер. Схема и размеры встраивания представлены на рисунке.



Установка ручки

Для того чтобы установить ручку, приложите ее с внешней стороны к отверстиям в дверце. С внутренней стороны отогните уплотнитель, за которым скрываются отверстия для крепления ручки, и вкрутите шурупы, надев на них шайбы.



Использование

1. Подключите винный шкаф к сети электропитания.
2. На дисплее отобразятся настройки температуры.
3. Отрегулируйте температуру кнопками «Больше» и «Меньше». При каждом нажатии на кнопку будет раздаваться одиночный звуковой сигнал. При установке температуры показания на дисплее будут мигать.
4. После того, как вы установите необходимую температуру, цифры на дисплее поморгают 3 секунды, и после этого установки зафиксируются. На дисплее будет отображаться текущая температура.

Схема расположения винных бутылок расположена на рисунке. Винные бутылки можно извлекать или добавлять в винный шкаф в любое время.

Выбранной температуры винный шкаф достигает в течение 2–24 часов — зависит от изначальной температуры содержимого, температуры помещения и наполнения винного шкафа.

Вы можете включить или отключить подсветку внутренней камеры с помощью кнопки «Подсветка».

Советы

Рекомендуемые температуры для хранения различных вин:

- пиво — 5–8 °С;
- газированный сидр — 5–6 °С;
- игристые вина — 7–9 °С;
- белые сухие вина — 13–15 °С;
- красные сухие вина — 17–18 °С;
- легкие красные вина — 13 °С;
- крепленые вина — 16–18 °С;
- десертные и ликерные вина — 18 °С.

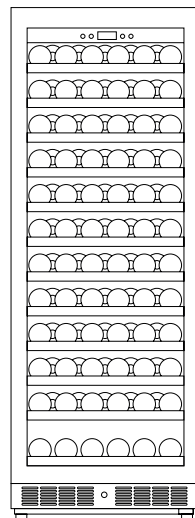
Оптимальным местом для установки винного шкафа является гостиная. В гостиной, в отличие от кухни, редко происходят перепады температур, которые могут повлиять на вкус вина. В гостиной винный шкаф будет хорошо смотреться, а через прозрачную дверцу всегда видны запасы вина.

Избегайте установки винного шкафа в теплые места, под прямые солнечные лучи или места, где могут проходить теплые потоки воздуха, например, вблизи радиаторов отопления, каминов, вблизи сильно нагревающихся при работе устройств и т.д. Это может снизить эффективность охлаждения. Убедитесь, что в любое время суток прямые солнечные лучи не попадают на стекло дверцы и внутрь винного шкафа. Это может испортить вино.

Эффективность охлаждения и скорость достижения выбранной температуры зависит от заполнения винного шкафа. Максимальная эффективность охлаждения и поддержания температуры, а также потребления электроэнергии достигаются при полном заполнении винного шкафа бутылками.

Полки винного шкафа рассчитаны на стандартные бутылки типа «бордо» длиной не более 30 см и диаметром 7 см, емкостью 750 мл. Бутылки некоторых производителей могут не соответствовать этим размерам. Для хранения таких бутылок вам, возможно, потребуется вынуть часть полок или установить их через одну.

Пока винный шкаф достигает выбранной температуры, он может шуметь сильнее. После того как температура будет достигнута, винный шкаф будет поддерживать эту температуру, и интенсивность работы системы охлаждения снизится. Также винный шкаф может увеличивать интенсивность работы системы охлаждения после открывания камеры и добавления бутылок. Периодически интенсивность работы системы



охлаждения винного шкафа может увеличиваться. Это является следствием нормальной работы.

В случае если вы будете отсутствовать 21 день или меньше, вы можете оставить винный шкаф включенным. В случае более длительного отсутствия, следует отключить прибор от сети и вынуть содержимое во избежание порчи.

Чистка и обслуживание винного шкафа

Протирайте корпус сухой или влажной тряпкой. Не используйте для мытья полок посудомоечную машину.

Храните винный шкаф в сухом и прохладном месте, недоступном для детей.

Периодически, в зависимости от загрязнения, производите очистку решетки радиатора, которая находится на задней части корпуса устройства. Перед очисткой решетки радиатора отключите винный шкаф от сети электропитания.

Внутреннюю камеру винного шкафа следует чистить по мере загрязнения. Для этого отключите устройство от сети и протрите камеру внутри влажной, а затем сухой тряпкой. Перед чисткой камеры выньте содержимое и все полки.

Не допускается попадание влаги на полки. В случае попадания влаги дерево может набухнуть и искривиться, из-за этого полки могут перестать попадать в пазы или будут шататься.

Винный шкаф не нуждается в дополнительной заправке хладагента в течение всего срока эксплуатации.

Устранение неполадок

Шкаф гудит и вибрирует при работе

Возможная причина	Решение
Шкаф установлен неровно	Отрегулируйте высоту ножек так, чтобы шкаф стоял ровно на всех четырех точках опоры и не качался

Шкаф недостаточно охлаждает

Возможная причина	Решение
Дверца неплотно закрыта, либо нарушена целостность уплотнительной резинки	Осмотрите шкаф снаружи и изнутри, протрите от грязи, пыли, потёков. Проверьте, ровно ли установлены полки. Осмотрите уплотнительную резинку на дверце, нет ли порывов либо загибов
Решетки вентиляторов забились пылью/паутиной	Очистите решетки в соответствии с главой «Чистка и обслуживание»
Зазор до стены по бокам и сзади винного шкафа недостаточен для рассеивания тепла системой охлаждения	Установите винный шкаф так, чтобы по бокам и сзади оставалось не менее 10 сантиметров
Температура воздуха в помещении, где находится шкаф, не подходит для нормальной работы системы охлаждения	Измените температуру окружающей среды или установите винный шкаф в помещение с температурой, подходящей для работы винного шкафа
Дверцу часто открывают	Подождите несколько часов, не открывая дверцы

Компрессор не включается, не слышно звука работы

Возможная причина	Решение
Установленная температура выше температуры внутри камеры винного шкафа	Когда температура внутри камеры винного шкафа поднимется выше установленной температуры, компрессор заработает. Оставьте винный шкаф включенным и подождите несколько часов
Перепад давления на выходе компрессора	Если компрессор недавно был отключен, то он не включится из-за уже созданного давления в системе. После того как пройдет некоторое время и давление снизится, компрессор включится. Оставьте винный шкаф включенным и подождите несколько часов

Если ваша ситуация не отображена выше, пишите нам на адрес info@kitfort.ru, приложив фотографии или видеофайлы, фиксирующие вашу проблему. Пришлите также фотографию наклейки с серийным номером, расположенную на дне или на задней части корпуса устройства.

Признаки и последовательность действий при утечке хладагента

Признаки утечки хладагента

Возможная причина	Решение
Непрерывная работа компрессора	Проверьте, как часто компрессор останавливается. Если компрессор работает непрерывно несколько часов — есть вероятность утечки хладагента
Повышение температуры внутри камеры устройства	Проверьте, если винный шкаф не охлаждает до нужной температуры длительное время — есть вероятность утечки хладагента
Под устройством образовалась лужа маслянистой жидкости	Убедитесь что это не утечка одного из напитков вашего винного шкафа
Решетка радиатора в процессе работы не нагревается	Проверьте решетку радиатора на задней части винного шкафа. Если решетка сохраняет температуру окружающей среды, а компрессор работает непрерывно — есть вероятность утечки хладагента

Последовательность действий при утечке хладагента или повреждении системы охлаждения

1. Не пытайтесь устранить неисправность самостоятельно.
2. Избегайте открытого огня, использования раскаленных предметов и устройств, которые могут вызвать искру (электрические выключатели, электромоторы, зажигалки и т.д.). Запрещается включать или отключать: выключатели света, фонарики, любые блоки питания, нагревательные приборы и т.д.
3. Отключите винный шкаф через электрический щиток.
Внимание! Не отключайте винный шкаф вытаскиванием вилки из розетки, это может создать искру и вызвать возгорание.
4. Немедленно откройте все двери и окна для проветривания.
5. Покиньте помещение и убедитесь что в помещении не находятся люди или животные.
6. Немедленно вызовите аварийные службы для устранения утечки хладагента и очистки помещения.
7. Обратитесь к врачу для медицинского осмотра.

Технические характеристики

1. Напряжение: 220–240 В, 50 Гц
2. Мощность: 130 Вт
3. Класс защиты от поражения электрическим током: I
4. Общий внутренний объем камер: 322 л
5. Количество камер: 1
6. Емкость 127 бутылок:
 - 121 бутылка по 750 мл
 - 6 бутылок по 1500 мл
7. Материал полок: дерево
8. Климатический класс: SN/N
9. Энергопотребление: 219 кВт*ч/год (при 15 °С)
10. Класс энергоэффективности: В
11. Уровень шума: 45 дБ
12. Диапазон регулировки температуры: 5–18 °С с шагом 1 °С
13. Хладагент: изобутан R600a
14. Количество хладагента: 38 г
15. Размер устройства: 595 × 680 × 1397 мм
16. Размер упаковки: 736 × 663 × 1432 мм
17. Вес нетто: 82,0 кг
18. Вес брутто: 93,0 кг

Срок службы: 2 года

Срок гарантии: 1 год

Товар сертифицирован:



Производитель: Минеа Илектрикал Эплайнс Ко., Лтд. Тунгань Дадаоси Индустри Парк, Дунфэн Таун, Джуншань Сити, Гуандун, Китай.

Импортер: ООО «Аэро-Трейд». 197022, г. Санкт-Петербург, Инструментальная ул., д. 3, лит. X, офис 1.

Страна происхождения: Китай.

Уполномоченная организация для принятия претензий на территории РФ: ООО «Аэро-Трейд». 197022, г. Санкт-Петербург, Инструментальная ул., д. 3, лит. X, офис 1.

Горячая линия производителя: 8-800-775-56-87 (пн-пт с 9:30 до 17:30 по московскому времени), info@kitfort.ru

Адреса сервисных центров вы можете узнать у оператора горячей линии или на сайте kitfort.ru

Требуется особая утилизация. Во избежание нанесения вреда окружающей среде необходимо отделить данный объект от обычных отходов и утилизировать его наиболее безопасным способом, например, сдать в специальные места по утилизации.

Месяц и год изготовления указаны на нижней стороне упаковочной коробки.

Производитель имеет право на внесение изменений в дизайн, комплектацию, а также в технические характеристики изделия в ходе совершенствования своей продукции без дополнительного уведомления об этих изменениях.

Меры предосторожности

Пожалуйста, внимательно прочтите инструкцию по эксплуатации. Обратите особое внимание на меры предосторожности. Всегда держите инструкцию под рукой.

1. Устройство предназначено для использования в бытовых условиях и может применяться в квартирах, загородных домах, гостиничных номерах, офисах и других подобных местах для непромышленной и некоммерческой эксплуатации.
2. Используйте устройство только по назначению и в соответствии с указаниями, изложенными в данном руководстве. Нецелевое использование устройства будет считаться нарушением условий надлежащей эксплуатации.
3. Перед подключением устройства к электрической розетке убедитесь, что параметры электропитания, указанные на нем, совпадают с параметрами используемого источника питания.
4. Для предотвращения поражения электрическим током не погружайте устройство в воду и другие жидкости.
5. Не пытайтесь переносить или передвигать устройство, взявшись за шнур питания.
6. Не тяните за шнур питания при отключении вилки от розетки.
7. Не используйте устройство, если шнур питания, вилка или другие части прибора повреждены. Во избежание поражения электрическим током не разбирайте устройство самостоятельно — для его ремонта обратитесь к квалифицированному специалисту. Помните, неправильная сборка устройства повышает опасность поражения электрическим током при эксплуатации.
8. Устанавливайте прибор только на устойчивую горизонтальную поверхность на расстоянии не менее 10 см от стен или других поверхностей.
9. Используйте только предлагаемые производителем аксессуары или комплектующие. Использование иных дополнительных принадлежностей может привести к поломке устройства или получению травм.
10. Детям, людям с ограниченными физическими, сенсорными или умственными способностями, а также лицам, не обладающим достаточными знаниями и опытом, разрешается пользоваться устройством только под контролем лиц, ответственных за их безопасность, или после инструктажа по эксплуатации устройства. Не позволяйте детям играть с прибором.
11. Контролируйте работу прибора, когда рядом находятся дети или домашние животные.
12. Не допускается нахождение внутри камеры винного шкафа животных или людей.

13. Не оставляйте работающий прибор без присмотра. Выключите его и отключите от сети, если не используете прибор длительное время или перед проведением обслуживания.
14. Устанавливайте устройство так, чтобы дети не могли дотронуться до горячих поверхностей устройства или внутренних частей на задней части корпуса устройства
15. Не пытайтесь обойти блокировку включения устройства.
16. Не допускайте падения устройства и не подвергайте его ударам.
17. Храните устройство в недоступных детям местах.
18. Не используйте устройство вблизи взрывоопасных или легковоспламеняющихся веществ.
19. Используйте только предлагаемые производителем аксессуары или комплектующие. Использование иных дополнительных принадлежностей может привести к поломке устройства или получению травм.
20. Не пытайтесь производить ремонт или обслуживание устройства самостоятельно. Наличие хладагента создает опасность при проведении технического обслуживания или ремонта данного прибора для всех лиц, кроме специалистов уполномоченной сервисной службы.
21. Не используйте электроприборы внутри камеры винного шкафа.
22. Не храните в устройстве легковоспламеняющиеся вещества.
23. Храните устройство вдали от огня или раскаленных предметов.
24. Не допускайте повреждения холодильного контура. Никогда не используйте прибор с поврежденным контуром. В случае повреждения герметичности холодильного контура немедленно покиньте помещение и вызовите экстренные службы.
25. Не допускается запуск устройства от импульсных генераторов, преобразователей питания и любых других источников питания не дающих чистое синусоидальное напряжение.
26. Не наклоняйте устройство более чем на 45 градусов.

IM-1



Всегда что-то новенькое!

Kitfort — современный и креативный бренд, который предлагает покупателям не только качественные товары по выгодной цене, но и радует подарками, конкурсами и живым интерактивом! Тысячи пользователей следят за нашими обновлениями и розыгрышами в социальных сетях. Присоединяйтесь к нам и вы!

Приветствуем вас в нашей группе «ВКонтакте»! Каждую неделю мы разыгрываем там десятки призов бытовой техники Kitfort. Участвуйте в морских боях, лотереях, творческих конкурсах и делайте репосты. Адрес группы: vk.com/kitfort

Если вы любите смотреть видео, введите в поиске YouTube: «Kitfort Show» и наслаждайтесь веселыми скетчами на нашем канале. В каждом новом выпуске мы разыгрываем самые популярные товары и новинки компании за комментарии от подписчиков. А содержание видеороликов заставит вас от души посмеяться и стать нашим другом и ценителем того, что мы делаем.

Подписывайтесь и будьте в деле вместе с Kitfort!

info@kitfort.ru

8-800-775-56-87