

WINEKEYS

Инструкция к винным шкафам WKU-60.2/60.2 TOP



Назначение устройства

Винный шкаф **Winekeys WKU-60.2** – это профессиональный винный шкаф премиальной категории, разработанный для оптимального хранения винной коллекции.

Этот шкаф вмещает до 45 бутылок типа Бордо и оснащен двумя независимыми зонами охлаждения, что позволяет хранить разные сорта вина при их идеальных температурах.

Благодаря своей функциональности и элегантному дизайну, **Winekeys WKU-60.2** станет не только надежным хранилищем для вашего вина, но и стильным элементом интерьера.

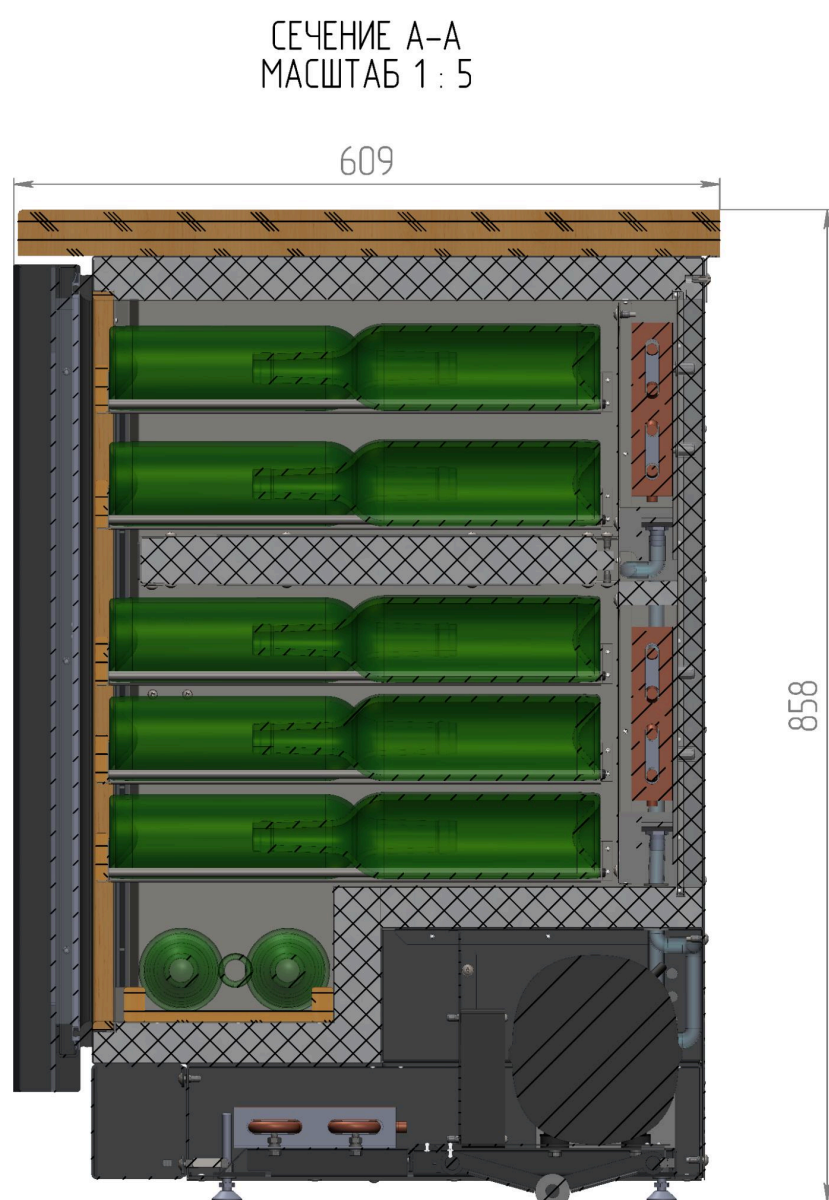
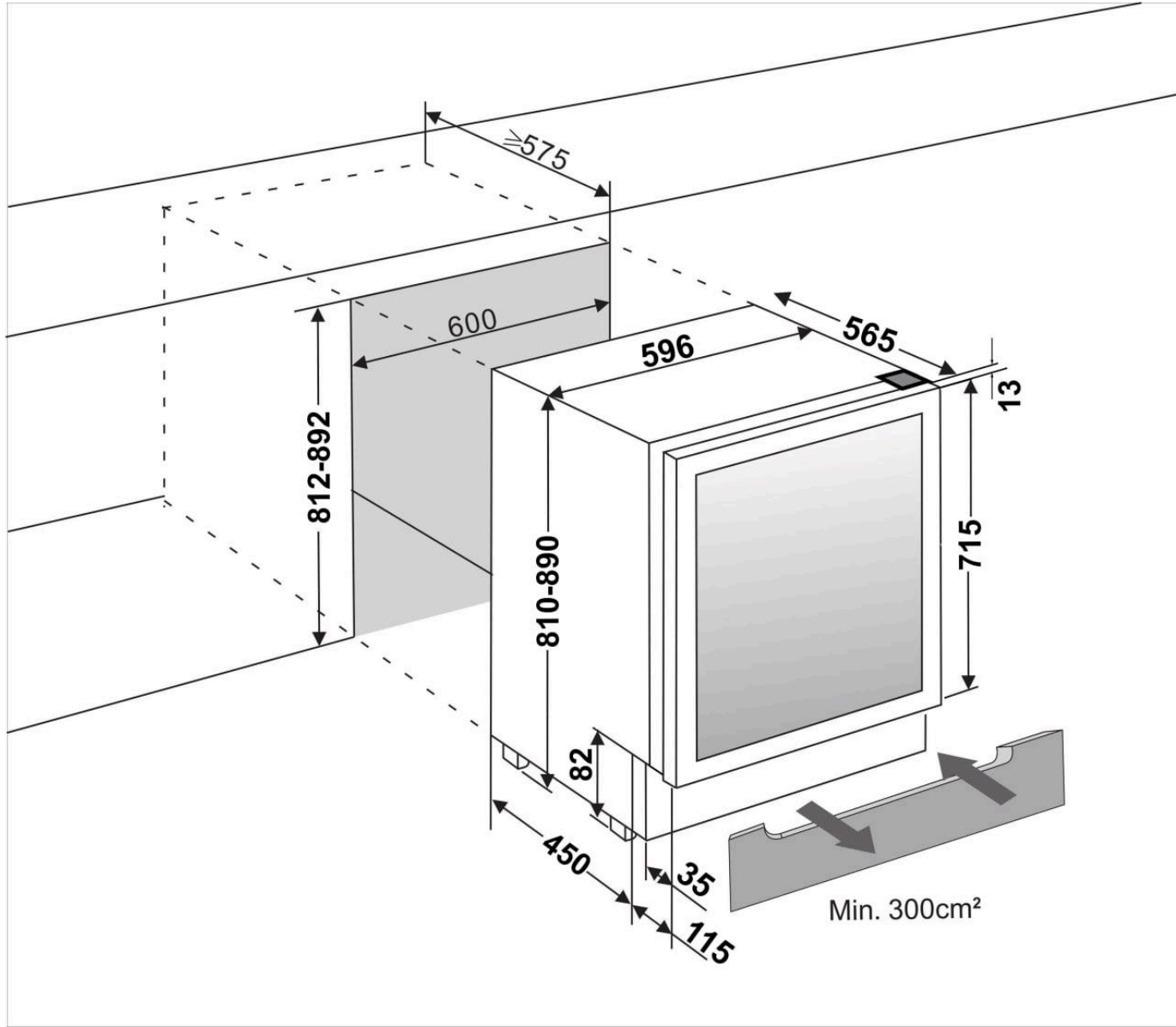


Схема встраивания версии под столешницу



Пульт электрозамка

Винный шкаф может быть укомплектован электрозамком, в этом случае **дверь будет закрыта пока винный шкаф не будет подключен к электричеству и не будет нажата кнопка на пульте.**

При необходимости запрограммировать новый пульт, необходимо нажать на кнопку на контроллере, который находится в задней части шкафа в пластиковой коробке.

Приведен пример пульта.

В зависимости от комплектации может быть другая модель.

Пульт подсветки SMART-R6-DIM

Винный шкаф может быть укомплектован другим пультом. Приведен пример одного из вариантов.



Инструкции по эксплуатации

Контроллер винной витрины имеет функцию блокировки кнопок от случайного нажатия. При установке блокировки, контроллер будет показывать LOC при нажатии кнопок.

Для снятия блокировки необходимо нажать на левую нижнюю кнопку SET и держать 5–10 секунд до звуковой индикации или до появления Unl на контроллере.

Однократное нажатие на SET переводит в режим установки температуры. С помощью кнопок вниз и вверх устанавливается целевое значение температуры.

По умолчанию контроллер отображает текущую температуру в зоне охлаждения.

При необходимости полностью выключить систему охлаждения, требуется разблокировать контроллер долгим нажатием на кнопку SET, после чего нажать и удерживать кнопку включения. Во время цикла автоматической оттайки может мигать соответствующий оранжевый индикатор.

Подсветка винной витрины работает от отдельного контроллера со своим пультом управления. Если не работает подсветка – проверьте батарейки в пульте управления и настройку яркости.

Равномерность температуры в зоне охлаждения зависит от загрузки винной витрины бутылками.

Нижняя петля двери имеет функцию регулировки, для чего нужно ослабить 4 винта и сместить петлю в нужном направлении.

Инструкции по эксплуатации

Гарантийное обслуживание производится в течение 1 года с даты установки устройства. Обслуживание включает в себя работу в сервисном центре и запасные части, необходимые для ремонта.

Гарантия не включает в себя устранение неисправностей, связанных с разлитием вина в зоне охлаждения, разбитием стекла и устранением последствий нормального износа оборудования. Стандарты и сроки гарантийного обслуживания согласно законодательству РФ.

Оттайка конденсата производится в специальную ёмкость под испарителем и выпаривается с помощью горячей трубы от компрессора.

Телефон для связи по вопросам гарантийного обслуживания +7 812 426-13-14

Условия эксплуатации

В связи с тем, что винный шкаф – это холодильное оборудование, условиям его эксплуатации выдвигаются следующие требования, соблюдение которых требуется для корректной работы:

- Винный шкаф необходимо устанавливать в хорошо проветриваемых или вентилируемых помещениях с низким уровнем влажности.
- Температура в месте размещения холодильного агрегата не должна превышать отметки +30°C и не опускаться ниже – 0 °C.
- Доступ к холодильному агрегату, установленному в корпусе винного шкафа, или выносному блоку не должен быть загромождён посторонними предметами, затрудняющими технический осмотр и проверку его работы, а также препятствующими нормальной циркуляции воздуха через решетки под дверью.
- Для корректной работы оборудование следует устанавливать в местах, не подверженных прямому действию солнечных лучей, и как можно дальше, но не менее 2м от отопительных приборов и других источников тепла.
- В целях достижения минимальных потерь холода распашные двери винных шкафов рекомендуется открывать только в случае необходимости и на короткий срок. Закрытые двери холодильного оборудования должны быть плотно прижаты к корпусу по всему периметру.
- Техническое обслуживание должно производиться специалистами от компании Поставщика, либо компетентного специалистами соответствующего профиля.

Технические характеристики

Высота	800 мм и 845мм версия TOP
Ширина	595 мм.
Глубина (Без ручки)	565 мм. и 595мм версия TOP
Кол-во полок	5шт. (+ полка-дно)
Материал полок	Дерево – Бук
Количество зон охлаждения	2
Вместимость бутылок типа «Бордо»	+– 37 шт.
Тип лицевого стекла	Закалённое, тонированное в массе, цвет – серый, 4 мм.
Схема стеклопакета	Однокамерный
Компрессор	1 шт.
Производитель	Jiaxing
Модель компрессора	MM1110Y
Тип компрессора	Герметичный поршневой
Тип фреона	R600a
Температурный режим С°	от +8С°до +22С°
Уровень шума компрессора	До 55дБ
Автоматическая оттайка	Да
Напряжение питания винного шкафа	220 VAC/50–60Hz
Потребляемая мощность винного шкафа	250W
Производитель контроллера управления	Evco (Италия)
Модель контроллера	

ДОБРОВОЛЬНАЯ СЕРТИФИКАЦИЯ ПРОДУКЦИИ



СЕРТИФИКАТ СООТВЕТСТВИЯ

№ РОСС RU.Я2331.04ПВКО.Н00677

Срок действия с 29.04.2022 по 28.04.2025

№ 0073797

ОРГАН ПО СЕРТИФИКАЦИИ

Общества с ограниченной ответственностью «МФЦС».

Место нахождения: 115191, г. Москва, ул. Рошинская 2-я, д.4, ЭТ/ПОМ/КОМ/ОФ 5/А/1/ХІV

Телефон: +7 (495) 320-52-59, Адрес электронной почты: info@mfcc.ru.

Аттестат аккредитации № РОСС RU.Я2331.04ПВКО

ПРОДУКЦИЯ

Оборудование холодильное для хранения вина торговой марки «Winekeys» моделей WKU-30.2, WKU-38.2, WKU-40.2, WKU-50.2, WKU-60.2, WKВ-45.1, WKВ-60.2, WKВ-71.2, WKВ-90.2, WKВ-120.2, WK-120.1, WK-180.1, WK-180.2, WK-180G, WK-220.1, WK-220.2, WK-220G, WK-260.1, WK-260.2, WK-260G, WKТ-45.1, Винная витрина Okuga, Винная витрина Rooftop, Винная витрина Winekeys, выпускаемые по ТУ 28.25.13-58373314-001-2021 «Оборудование для хранения вина с компрессорной системой охлаждения» торговой марки Winekeys Серийный выпуск.

КОД ОК
28.25.13

СООТВЕТСТВУЕТ ТРЕБОВАНИЯМ НОРМАТИВНЫХ ДОКУМЕНТОВ

ТУ 28.25.13-58373314-001-2021 «Оборудование для хранения вина с компрессорной системой охлаждения» торговой марки Winekeys

КОД ТН ВЭД
8418501900

ИЗГОТОВИТЕЛЬ

Общество с ограниченной ответственностью "Винкейс"

Адрес: 195248 г. Санкт-Петербург пр. Энергетиков д. 19 лит. А оф. 215

Тел: 7(812) 426-13-14; E-mail: ledovskoy.dk@gmail.com

СЕРТИФИКАТ ВЫДАН

Общество с ограниченной ответственностью "Винкейс"

Адрес: 195248 г. Санкт-Петербург пр. Энергетиков д. 19 лит. А оф. 215

Тел: 7(812) 426-13-14; E-mail: ledovskoy.dk@gmail.com

НА ОСНОВАНИИ

Протокола испытаний №12114/МФЦС/042022 от «29» апреля 2022 г., выданного Испытательной лабораторией Общества с ограниченной ответственностью «Миллениум-Тест» (свидетельство о подтверждении компетенции № РОСС RU.Я2331.04ПВКО, действительно до 30.10.2023 г.)

ДОПОЛНИТЕЛЬНАЯ ИНФОРМАЦИЯ

Схема сертификации: 1с



Руководитель органа

Эксперт

Ю.А. Соловьев
подпись
С.Д. Чалый
подпись

Ю.А. Соловьев
инициалы, фамилия

С.Д. Чалый
инициалы, фамилия

Сертификат не применяется при обязательной сертификации

Гарантийный талон



Оборудование

Модель

Торговая организация

ФИО/Юр. лицо

Дата продажи

Срок гарантии

Подпись и печать организации

Подпись и/или печать клиента/организации

Талон №1

Сервисный
центр

Телефон

Подпись

Талон №2

Сервисный
центр

Телефон

Подпись

Талон №3

Сервисный
центр

Телефон

Подпись

С условиями гарантии ознакомлен и согласен, претензий к внешнему виду и комплектации не имею
